

GCU-10

発電機自動制御及び保護モジュール

特長

- 単チップマイクロコンピューター制御及び保護
- 図形で故障原因を表し、分かり易いです
- 立派、機能強、安定性高
- 系統に八項の保護及び故障情報を提供されます
- 特別の耐水するパネル
- エンジンの低回転速度を制御する功能があります
- ソケット式端子台を採用し、簡単に装置します
- 無電位差計の遅延を設定します
- 五指で開けるスイッチ



GCU-10
www.kutai.com.tw

電気仕様

直流電源入力	電圧 9~36 Vdc (12V/24V 汎用)	定格起動出力	5 Amp @ 12/24 Vdc
交流電源入力	電圧 5~300 Vac 周波数 50/60 Hz	定格予熱出力	5 Amp @ 12/24 Vdc
定格消費力率	3W 以下	定格アクセサリ出力	5 Amp @ 12/24 Vdc
定格停止出力	5 Amp @ 12/24 Vdc	低回転速度制御接点	5 Amp @ 12/24 Vdc

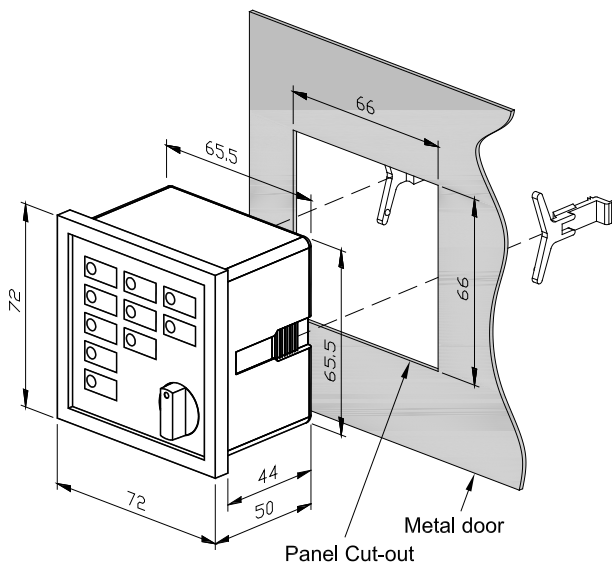
システム保護及び故障警告

- エンジン起動失敗
- エンジン運行速度オーバー
- 冷却水温度過高
- エンジン運行速度過低
- エンジンの潤滑油圧力過低
- 外部緊急停止
- バッテリー電圧過低
- 自設定入力警告

遅延設定範囲

予熱遅延	調整範囲 2~30 秒
起動遅延	調整範囲 1~15 秒
停止遅延	調整範囲 1~30 秒
低回転速度遅延	調整範囲 0~300 秒
冷却遅延	調整範囲 0~300 秒

外形寸法図



UNIT : mm

使用条件

周囲温度	-20~+60 °C
相対湿度	90%以下

物理仕様

盤面開け孔寸法	66.0 x 66.0 +/-0.5 mm
寸法	72.0 (L) x 72.0 (W) x 50.0 (H) mm
重量	166 g +/-2%